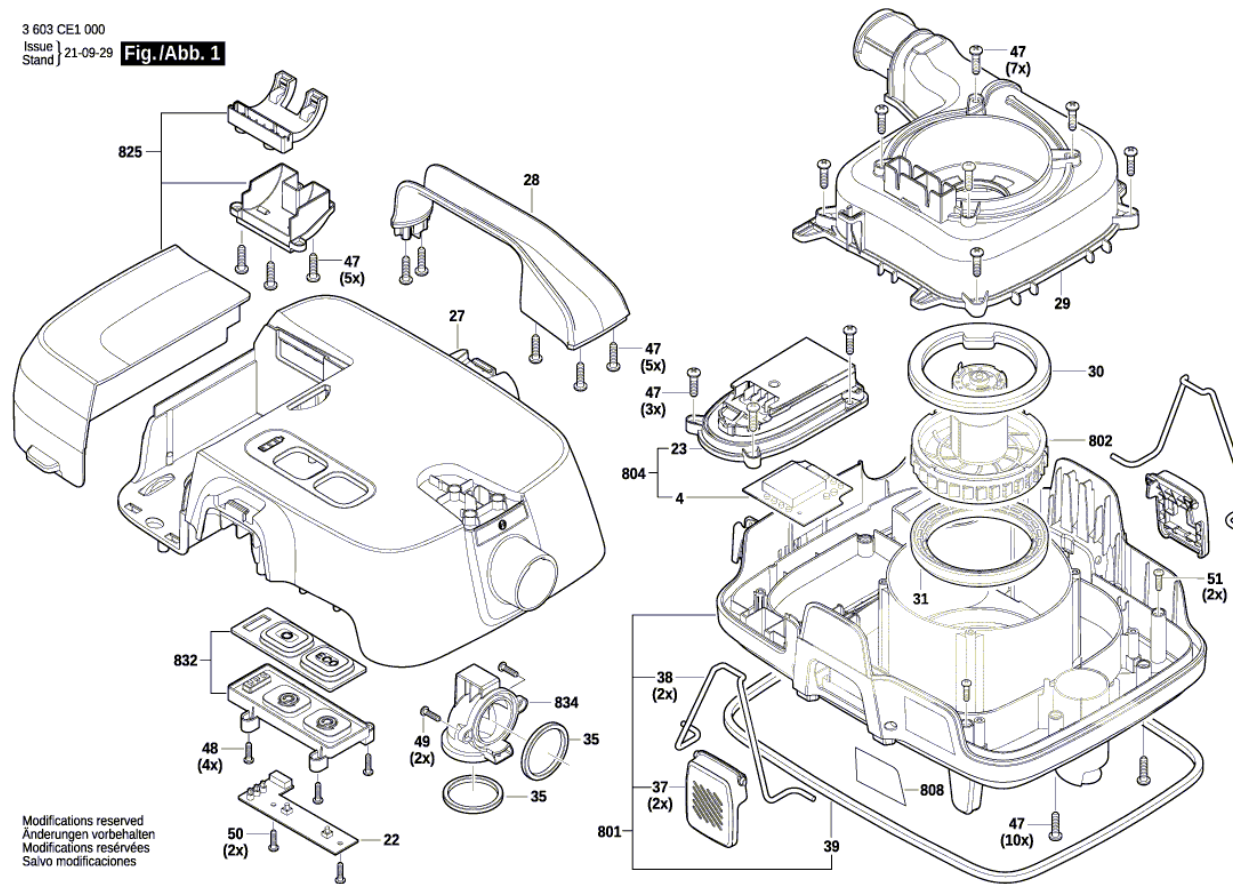


Изображение - модел - E

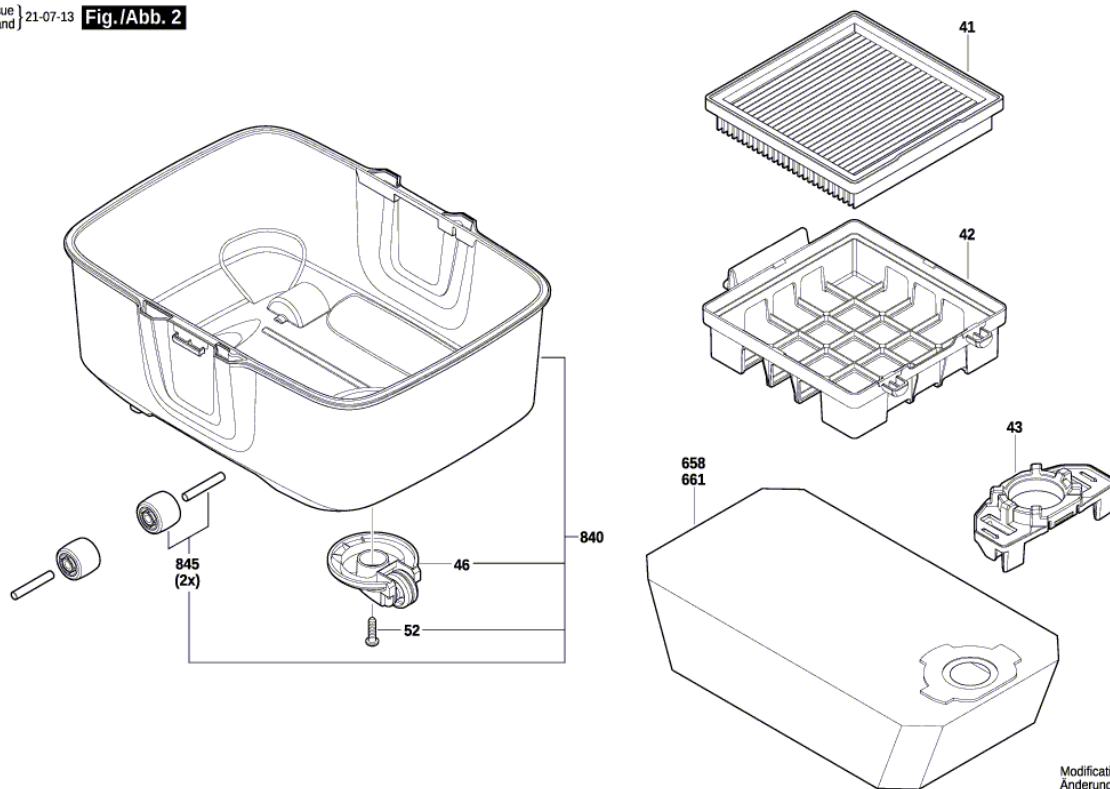
3 603 CE1 000  
Issue |  
Stand | 21-09-29

Fig./Abb. 1



Изображение - модел - E

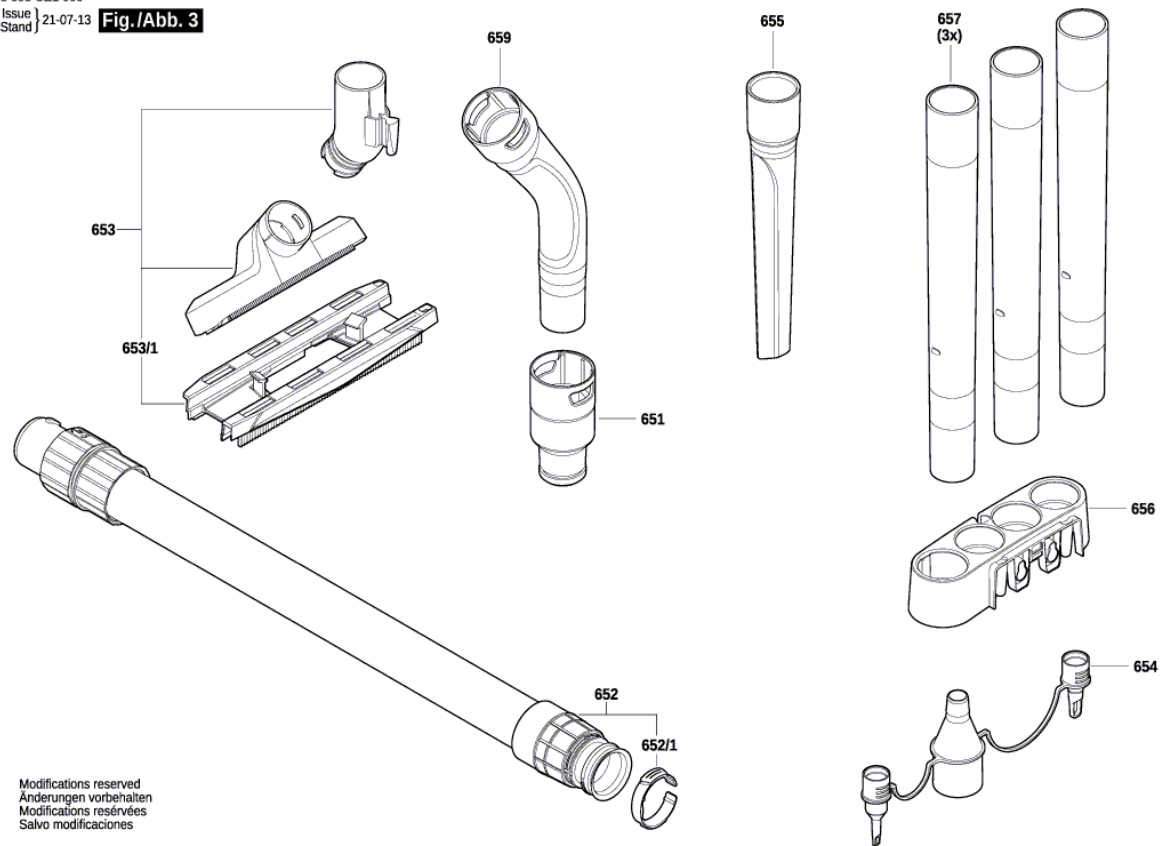
3 603 CE1 000  
Issue | 21-07-13  
Stand | **Fig./Abb. 2**



Modifications reserved  
Änderungen vorbehalten  
Modifications réservées  
Salvo modificaciones

Изображение - модел - E

3 603 CE1 000  
Issue | 21-07-13  
Stand | **Fig./Abb. 3**



Modifications reserved  
Änderungen vorbehalten  
Modifications réservées  
Salvo modificaciones

## Списък на резервните части

Артикул	Каталожен номер	Описание	Изображение
4	1 619 PB5 668	ЕЛЕКТРОННА ПЛАТКА	1
22	1 600 A02 3YR	ЕЛЕКТРОННА ПЛАТКА	1
23	1 619 PB5 669	КОНТАКТОР	1
27	1 619 PB5 655	РЕДУКТОРНА КУТИЯ	1
28	1 600 A02 3YS	ДРЪЖКА	1
29	1 619 PB5 663	КАПАЧЕ	1
30	1 619 PB5 666	УПЛЪТНИТЕЛЕН ПРЪСТЕН	1
31	1 619 PB5 667	УПЛЪТНИТЕЛЕН ПРЪСТЕН	1
35	1 619 PB5 661	УПЛЪТНИТЕЛЕН ПРЪСТЕН	1
37	1 619 PB5 676	ЗАХВАЩАЩ МЕХАНИЗЪМ	1
38	1 619 PB5 675	ШНУР	1
39	1 619 PB5 657	УПЛЪТНИТЕЛЕН ПРЪСТЕН	1
47	1 603 430 09Z	ВИНТ	1
48	1 603 430 09Y	ВИНТ	1
49	1 619 PB6 781	ВИНТ	1
50	1 619 PB6 782	ВИНТ	1
51	1 619 PB7 702	ВИНТ	1
801	1 619 PB6 689	РЕДУКТОРНА КУТИЯ	1
802	1 619 PB6 688	ПОСТОЯННОТОКОВ МОТОР	1
804	1 607 000 ED7	СЕТ КЛЮЧ	1
808	1 619 PB5 674	ТАБЕЛКА	1
825	1 619 PB6 685	КОРПУС НА БАТЕРИЯ	1
832	1 619 PB6 686	ШАЛТЕР-БУТОН	1
834	1 619 PB6 687	ТУБА	1
41	1 619 PB5 679	ФИЛТЪР	2
42	1 619 PB5 680	СТЕНД ЗА АВТОМОБИЛИ	2
43	1 619 PB5 681	СТЕНД ЗА АВТОМОБИЛИ	2
46	1 619 PB5 684	КОЛЕЛО	2
52	1 619 PB7 703	ВИНТ	2
658	1 605 411 02E	ПРАХОУЛАВЯЩА ТОРБИЧ	2
658	1 605 411 02N	ПРАХОУЛАВЯЩА ТОРБИЧ	2
840	1 619 PB6 690	ПРАХОУЛОВИТЕЛ	2
845	1 619 PB6 780	КОЛЕЛО	2
651	1 619 PB0 871	АДАПТЕР	3

## Списък на резервните части

Артикул	Каталожен номер	Описание	Изображение
652	1 619 PB5 646	МАРКУЧ	3
652/1	1 619 PB0 872	ПРИТЯГАЩ ПРЪСТЕН	3
653	1 619 PB5 643	ДЮЗА ЗА КИЛИМИ	3
653/1	1 600 A02 4NV	КЛАМЕР	3
654	1 619 PB5 645	ДЮЗА	3
655	1 600 A01 1RS	ДЮЗА	3
656	1 619 PB5 647	СТЕНД ЗА АВТОМОБИЛИ	3
657	1 600 A02 31S	ФИЛТЪР-СИСТЕМА	3
659	1 619 PB0 868	ВСМУКАТЕЛНА ТРЪБА	3